

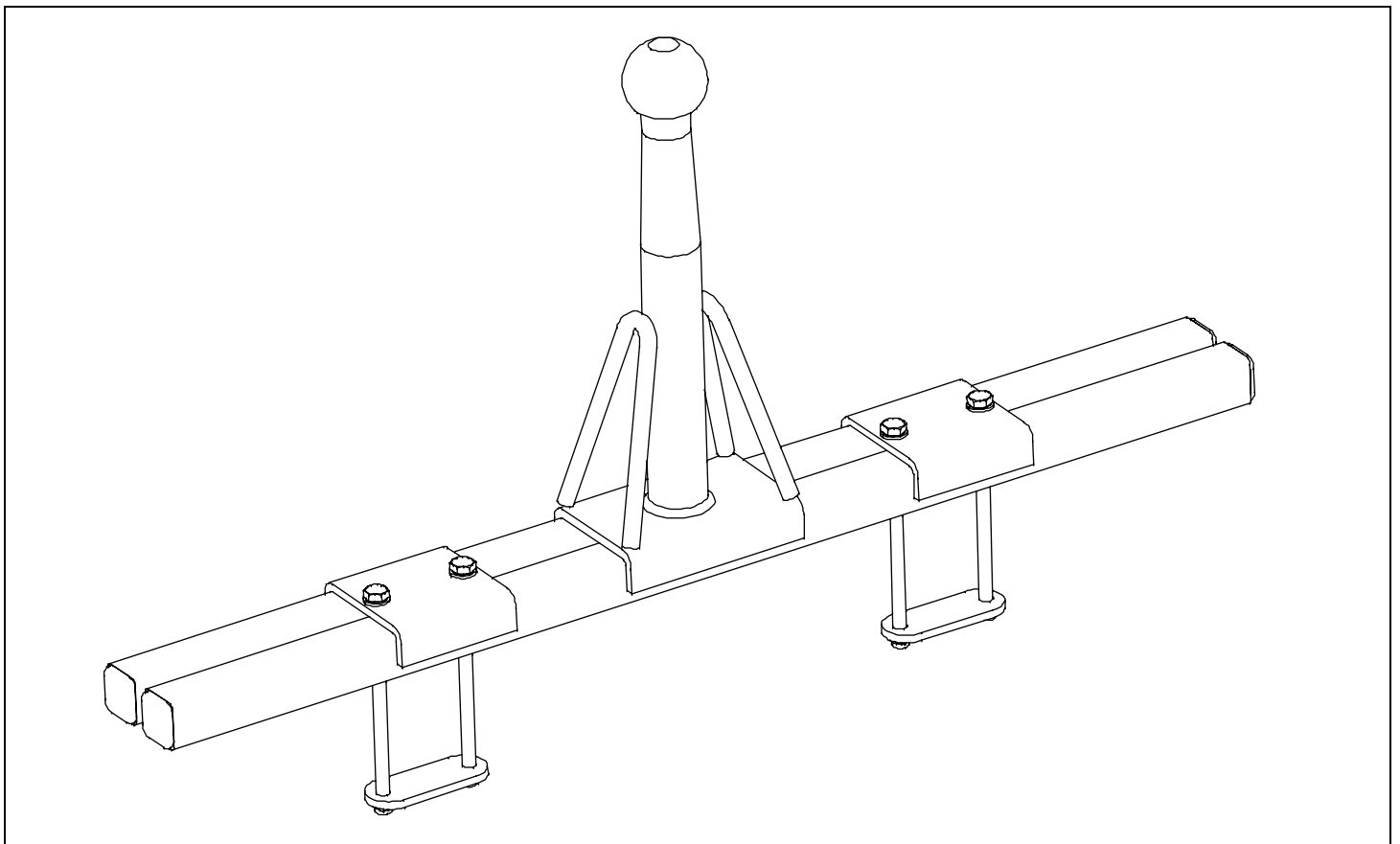
# Montage- und Bedienungsanleitung Fahrradträger-Adapter für Wohnwagendeichsel

Best.-Nr. 19460

Verehrter Kunde,

wir freuen uns, dass Sie sich für ein Uebler- Produkt entschieden haben.

- Die in dieser Montageanleitung aufgeführten Montageschritte und Sicherheitshinweise müssen unbedingt eingehalten werden.
- Schäden, welche durch Nichtbeachtung der Montageanleitung und der Sicherheitshinweise auftreten, sind von jeglicher Haftung ausgeschlossen.
- Der Fahrzeugführer ist für die sichere Befestigung und die Einhaltung der von ihm transportierten Gegenstände und die Einhaltung der gesetzlichen Vorschriften voll verantwortlich.
- Bei Benutzung des Adapters und des Fahrradträgers im Ausland ggf. abweichende gesetzliche Bestimmungen beachten.



Ihr Adapter besteht aus:

- 1 Adapter mit Kugelkopf
- 4 Maschinen-Schrauben M8x130
- 4 Maschinen-Schrauben M8x160
- 4 Muttern M8
- 8 Unterlegscheiben Ø8,4
- 2 Beschlag- Platten
- 2 Befestigungsprofilen
- 1 Montageanleitung

## 1. Montage des Adapters:

<p>zu kurz</p> <p>min. 10mm</p> <p>richtig</p> <p>zu lang</p>	<p><b>1.1. Bestimmung der Länge der Befestigungsschrauben</b></p> <p>Bedingt durch die große Zahl unterschiedlicher Deichseln ist eine universelle Verschraubung des Fahrradträgers nicht möglich. Daher ist vor der Montage die Verwendung der richtigen Schraube (M8x130 oder M8x160) festzulegen:</p> <p>Die Schraube muss mindestens 10mm über die Beschlagplatte herausragen, nur dann kann die Sicherung der Mutter wirken.</p>
	<p><b>1.2.</b></p> <p>Adapter am geeigneter Stelle auf die Deichsel aufsetzen und mittig zur Deichsel ausrichten.</p> <p>Verschrauben des Adapters mit den gewählten Maschinenschrauben, Befestigungs-Profilen und den Beschlagplatten auf der Deichsel.</p> <p>Dabei zwischen Schrauben-Kopf und Befestigungsprofil sowie Beschlagplatte und Mutter jeweils Unterlegscheiben verwenden.</p> <p>Muttern fest anziehen (30Nm).</p> <p><b>Der Fahrradträger kann nun auf der Kupplungskugel befestigt werden.</b></p> <p><b>ACHTUNG: Es können nur Fahrradträger für 2 Fahrräder auf dem Adapter befestigt werden. Größere Fahrradträger dürfen nicht auf dem Adapter befestigt werden.</b></p>

### Sicherheits- und Betriebshinweise:

- Es dürfen nur 2 Fahrräder auf dem Fahrradträger transportiert werden, max. Beladung des Adapters 60kg (= Fahrradträger+ Fahrräder), Eigengewicht des Fahrradträgers beachten.
- Eigengewicht des Adapters 7,25kg,
- Die max. Stützlast der Anhängerkupplung darf nicht überschritten werden (Zusatzlast durch Deichseladapter, Fahrradträger und Fahrräder beachten).
- Nach kurzer Fahrt die sichere Befestigung des Adapters, des Fahrradträgers und der Fahrräder überprüfen, nach ca. 50km alle Verschraubungen nachziehen, Anzugsmoment beachten.
- Die roten Rückstrahler des Fahrradträgers dürfen nicht nach vorne, d.h. in Fahrtrichtung weisen, da dadurch andere Verkehrsteilnehmer behindert oder getäuscht werden. Falls eine andere Befestigung des Fahrradträgers nicht möglich ist, Rückstrahler abdecken (z.B. mit wetterfestem Beutel o.ä.).
- Das Bremsgestänge des Anhängers darf durch die Befestigung des Adapters und des Fahrradträgers nicht in seiner Funktion und seiner Beweglichkeit beeinträchtigt werden. Funktion und Beweglichkeit prüfen!
- Der Adapter und der Fahrradträger mit Ladung schwingen während der Fahrt. Schwingverhalten überprüfen, bei Berührung zwischen Fahrradträger und Wohnwagenaufbau ist der Abstand zu vergrößern.
- Durch den Anbau des Adapters mit Fahrradträger verringert sich der freie Raum zwischen Fahrzeug und Adapter. Dies führt zu einer Behinderung der Rangier-Fähigkeit des Gespannes. Nach Anbau des Adapters, des Fahrradträgers und nach Beladung mit Fahrrädern muss daher eine Rangierprüfung durchgeführt werden.
- Handkurbel des Stützrades und Handbremshebel dürfen in ihrer Funktion nicht beeinträchtigt werden und müssen frei zugänglich sein.